

Překlad původního návodu

ELEKTRICKÁ VRTAČKA

BP-5256



Návod k obsluze



PŘED POUŽITÍM NÁŘADÍ SI PROSÍM PEČLIVĚ PŘEČTĚTE NÁVOD.



Obsah

I. ZÁRUKA A SERVIS	2
II. BEZPEČNOSTNÍ PRAVIDLA	4
III. TECHNICKÉ ÚDAJE	6
IV. OBSLUHA A BEZPEČNOSTNÍ PRAVIDLA	6
V. ÚDRŽBA	6
VI. SCHÉMA A SEZNAM DÍLŮ	7
VII. OCHRANA ŽIVOTNÍHO PROSTŘEDÍ	8
VIII. PROHLÁŠENÍ O SHODĚ	9

Děkujeme, že jste si vybrali náš výrobek. Před použitím si pozorně přečtěte návod týkající se obsluhy náradí a bezpečnostní podmínky. Uchovejte návod pro možnost pozdějšího nahlédnutí do něho.

Návod byl přeložen z návodu dodaného výrobcem v polském jazyce.

Připojeno:

**a. Prohlášení o shodě vystavené výrobcem BASS S. C.
Zařízení označené ochrannou známkou BASS POLSKA
Zařízení označeno obchodním označením BP-5256**

I. ZÁRUKA A SERVIS

Reklamací uplatňujte u prodejce

www.hobynaradi.cz

info@hobynaradi.cz

+420 555 441 445

Po-Pá 9:00-12:00 a 13:00-16:00

Záruční podmínky

V souladu se zákonem č. 136/2002 Sb. se na Vámi zakoupený výrobek poskytuje záruka na dobu 24 měsíců od data prodeje. V případě nákupu zboží používané pro obchodní nebo podnikatelskou činnost je záruční doba 12 měsíců. Záruka je poskytována pouze v případě, že jsou výrobky používány v souladu s návodem k obsluze a způsobu použití.

Ze záruky jsou vyjmuty všechny díly podléhající přirozenému opotřebení, přetížením, použitím výrobku k jiným účelům, než ke kterým je určena na závady vzniklé při dopravě nebo nesprávným (neodborným) zacházením.

Za nesprávné zacházení považujeme příklad, kdy nebyl brán zřetel na návod k obsluze a obecně závazné předpisy pro práci s výrobkem. Obdobně se hodnotí i pokus o neodbornou opravu nad rámec doporučené údržby.

Záruka se vztahuje výlučně na závady způsobené vadou materiálu, výrobní montáže nebo technologií zpracování.

Nárok na uplatnění záruky zaniká:

- 1) výrobek nebyl používán v souladu s návodem k obsluze
- 2) byl proveden jakýkoliv zásah do konstrukce stroje bez předchozího písemného souhlasu firmou KAXL s.r.o.
- 3) výrobek byl používán v jiných podmínkách nebo k jiným účelům, než ke kterým je určen
- 4) byla některá část výrobku nahrazena neoriginální součástí
- 5) k poškození výrobku nebo k nadměrnému opotřebení došlo vinou nedostatečné údržby
- 6) škody vzniklé působením vnějších mechanických, teplotních či chemických vlivů
- 7) vady byly způsobeny nevhodným skladováním, či manipulací s výrobkem
- 8) výrobek byl používán (pro daný typ výrobku) v agresivním prostředí např. prašném, vlhkém
- 9) výrobek byl použit nad rámec přípustného zatížení

Záruka se nevztahuje na položky, u kterých lze očekávat opotřebení v důsledku jejich normální funkce (např. opotřebení uhlíků, zapalovací svíčka atd.)

Pro provoz výrobků používejte pouze doporučené příslušenství a originální náhradní díly.

Nároky uplatňujte ihned po zjištění závady u prodejce, který Vám výrobek prodal, a informujte se o možnostech opravy v pověřené opravně. Nebude-li se na Vámi uplatňovanou závadu vztahovat záruka, budou Vám fakturovány práce a náklady spojené s kontrolou a montáží a demontáží součástí.

Při uplatňování nároků předložte řádně vyplněný záruční list nebo jiný doklad o koupi opatřený datem prodeje.

Do opravy předávejte výrobek v čistém stavu, řádně vyčištěný, zbaven prachu či špíny. Spolu s výrobkem zašlete i jeho originální příslušenství k určení přesné diagnostiky závady.

Při zasílání dopravní službou vylijte z výrobku nespotřebované palivo a olej. Výrobek řádně zabalte, nejlépe do původního obalu tak, aby nedošlo k jeho poškození. Škody, způsobené nedostatečným zabalením zásilky, nelze uznat jako záruční vady!

Do motorů používejte jen paliva a oleje odpovídající klasifikace, popř. paliva a oleje doporučené značkovým prodejcem. Vzniklé škody, způsobené používáním nevhodného paliva a nevhodných olejů, Vám nebudou v záruce uznány.

II. BEZPEČNOSTNÍ PRAVIDLA

UPOZORNĚNÍ! Před použitím si přečtěte celý návod. Nedodržení níže uvedených pokynů může vést k úrazu elektrickým proudem, požáru a vážnému zranění.

Pracoviště

=> UDRŽUJTE PRACOVIŠTĚ ČISTÉ. Nepořádek na pracovišti zvyšuje pravděpodobnost nehod.

=> DÁVEJTE POZOR NA PODMÍNKY NA PRACOVIŠTI. Nepoužívejte nářadí ve vlhkých nebo mokrých místech. Nevystavujte působení deště. Nikdy nepoužívejte elektrické nářadí v blízkosti hořlavých plynů a kapalin.

=> ZAŘÍZENÍ UCHOVÁVEJTE MIMO DOSAH DĚTI. Děti by neměly být na pracovišti. Jakékoliv rozptýlení může být příčinou nehody. Nedovolte dětem, aby přenášeli zařízení nebo jakékoliv příslušenství s ním spojené.

Bezpečnost související s elektřinou

1. Zástrčka musí pasovat do zásuvky. Nikdy byste neměli zástrčku žádným způsobem upravovat. S uzemněným elektrickým nářadím nepoužívejte adaptéry. Neupravená zástrčka kompatibilní se zásuvkou snižuje riziko úrazu elektrickým proudem.
2. Vyvarujte se kontaktu těla s uzemněnými povrchy, jako jsou trubky, ventilátory a chladničky. Riziko úrazu elektrickým proudem se zvyšuje, když je tělo uživatele uzemněno.
3. Nevystavujte elektrické nářadí dešti a vlhkosti. Voda vnikající dovnitř nářadí zvyšuje riziko úrazu elektrickým proudem.
4. Nepřetěžujte napájecí kabel. Kabel nepoužívejte k přenášení nebo přetahování nářadí. Při odpojování zástrčky ze zásuvky netahejte za kabel. Udržujte napájecí kabel mimo dosah tepla, oleje, ostrých hran a pohyblivých částí. Poškozený nebo předřený napájecí kabel zvyšuje riziko úrazu elektrickým proudem.
5. Při používání zařízení venku používejte prodlužovací kabel určený pro venkovní použití. Nářadí by se mělo používat pouze v případě, že je napájecí systém vybaven pojistkou.

Bezpečnost uživatele

1. Při práci s nářadím věnujte zvláštní pozornost a používejte zdravý rozum. Nepoužívejte nářadí, pokud jste pod vlivem alkoholu, drog a léků na předpis. Přečtěte si příbalové letáky k lékům, které používáte, abyste zjistili, zda ovlivňují Váš úsudek a postřeh. Pokud máte jakékoliv pochybnosti, nepoužívejte nářadí.
2. Používejte vhodné ochranné prostředky. Při práci s nářadím noste ochranné brýle, masku proti prachu, protiskluzovou obuv, helmu a ochranu sluchu vždy, kdykoliv to situace vyžaduje. Tím se sníží riziko nehod.

BEZPEČNOSTNÍ PRAVIDLA

3. Vyhněte se náhodnému spuštění nářadí. Před připojením k proudu se ujistěte, že je spínač v poloze OFF. Při přemísťování nářadí ho nedržte za spínač, protože to zvyšuje riziko nehod.
4. Před spuštěním nářadí z něj odstraňte všechny seřizovací klíče. Klíč připevněný k pohyblivým částem elektrického nářadí může být příčinou zranění.
5. Nesahejte nad úroveň zařízení. Během práce udržujte stabilní postoj a rovnováhu. To umožňuje zachovat lepší kontrolu nad zařízením v případě nepředvídaných situací.
6. VHODNĚ SE OBLÉKEJTE. Nenoste volné oblečení nebo šperky, protože by mohly být zachyceny do pohyblivých částí nářadí. Při práci s nářadím se doporučuje používat boty s protiskluzovou podrážkou. Dlouhé vlasy by měly být řádně sepnuté. Vždy používejte vhodné ochranné oblečení.
7. Použijte upevnění obráběného předmětu. Je to bezpečnější než použití ruky k jeho přidržení, protože umožňuje používat obě ruce k obsluze zařízení.

Bezpečnost související s používáním a údržbou

1. Nepřetěžujte nářadí. Zařízení bude pracovat lépe a bezpečněji při zatížení, pro které bylo určeno. Nepokoušejte se používat nekompatibilní příslušenství ke zvýšení výkonu nářadí.
2. Nepoužívejte elektrické nářadí s poškozeným spínačem. Nářadí, které nelze ovládat pomocí spínače, vytváří nebezpečí a mělo by být opraveno.
3. Před zahájením seřizování, opravy, výměny příslušenství nebo skladování odpojte nářadí od proudu. Taková bezpečnostní opatření sníží riziko náhodného spuštění nářadí.
4. Nářadí by mělo být skladováno odpojeno od proudu, mimo dosah dětí a neoprávněných osob. Zařízení je nebezpečné nářadí v rukou nepovolných a neproškolených osob.
5. Měli byste provádět pravidelnou údržbu nářadí. Zkontrolujte, zda pohyblivé části nemají vůli nebo závady, zda nedošlo k poškození součástí nářadí nebo zda nedošlo k jiným poruchám, které by mohly narušit správné fungování zařízení. Pokud jsou zjištěny nějaké nesrovnalosti, je potřeba nářadí okamžitě opravit. Zdrojem mnoho závad je nesprávná údržba.
6. Používejte nářadí a příslušenství s ním spojené v souladu s tímto návodem a správným způsobem. Měly by být vzaty v úvahu podmínky a typ prováděné práce. Použití nářadí v rozporu s jeho určením může být příčinou vážných nehod.
7. Poškozený spínač by měl být vyměněn v autorizovaném servisu. Nepoužívejte nářadí s nefunkčním spínačem / vypínačem.
8. Nenechávejte nářadí bez dozoru, pokud je zapnuté. Vždy vypněte nářadí a počkejte, až se zcela zastaví, než opustíte pracoviště.
9. Pokud byl hlavní kabel poškozen, vyměňte jej za vhodný napájecí kabel. Kabel lze zakoupit u distributora zařízení. Kabel může být vyměněn v autorizovaném servisu nebo kvalifikovaným elektrikářem.

Servis

1. Oprava nářadí by měla být prováděna pouze kvalifikovaným personálem, který používá kompatibilní náhradní díly. To zajistí bezpečnou a efektivní práci nářadí.

III. TECHNICKÉ ÚDAJE

Model	BP-5256
Napájení	230 V ~ 50 Hz
Příkon	850 W
Otáčky bez zatížení	0-800 ot./min.
Sklíčidlo	10 mm

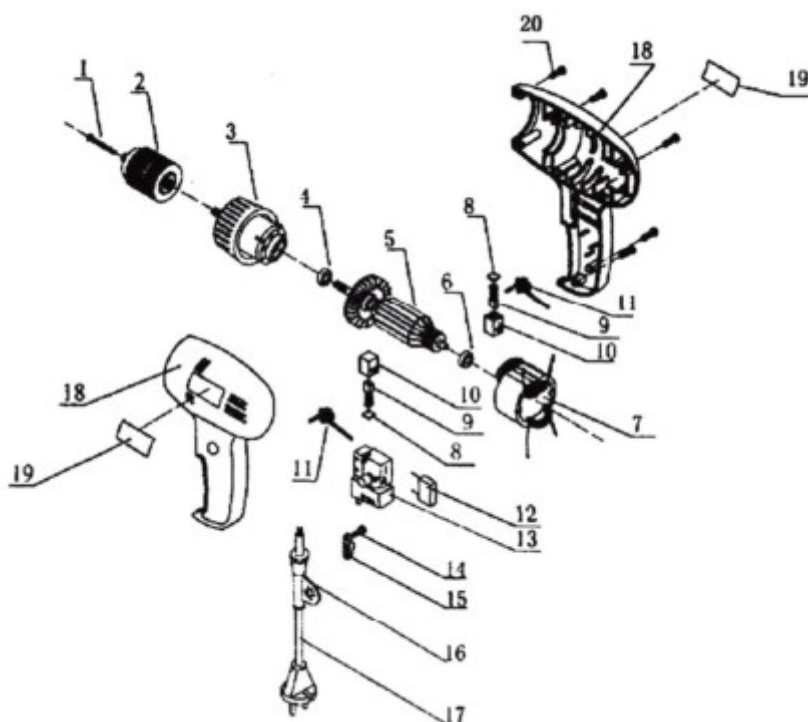
IV. OBSLUHA A BEZPEČNOSTNÍ PRAVIDLA

1. Nářadí musí být napájeno napětím odpovídajícím parametrům na typovém štítku. Napětí se může lišit od požadovaného napětí maximálně o $\pm 10\%$.
2. Před každým použitím nářadí zkontrolujte. Před zahájením práce nechte nářadí běžet bez zatížení po dobu cca 1 minuty. Zkontrolujte, zda je převodový poměr správný, zda vrtačka nevydává abnormální zvuky atd.
3. Chraňte nářadí před přetížením. Konec vrtáku musí být vždy naostřený. Při vrtání nevyvíjejte příliš velkou sílu. Pokud otáčky nářadí výrazně poklesnou, snižte tlak. Pokud se vrtačka náhle zastaví nebo uvízne, vypněte nářadí.
4. Uhlíky pravidelně vyměňujte. Opotřebované uhlíky by měly být vyměněny (oba najednou), jinak se měnič nedostane do správného kontaktu s uhlíky a může dojít k vážnému poškození zařízení nebo dokonce roztavení izolace.
5. Vrtačku nelze použít, pokud: je poškozená izolace, je poškozen napájecí kabel, je poškozená zástrčka nebo zásuvka. Pokud během provozu zaznamenáte, že ze zařízení vycházejí jiskry, okamžitě nářadí zastavte a před obnovením provozu opravte závadu.
6. Používejte nářadí opatrně. Po použití zařízení odložte na bezpečné místo, aby nedošlo k úrazu elektrickým proudem.

V. ÚDRŽBA

1. Provádějte pravidelné kontroly nářadí. Nářadí by mělo být před každým použitím zkontrolováno. Pokud zjistíte závadu, měla by být okamžitě odstraněna. Pravidelně kontrolujte napájecí kabel a zástrčku, zda nejsou poškozené. Zkontrolujte, zda jsou měnič a kartáče ve správném vzájemném kontaktu a zda není poškozeno vinutí rotoru a statoru. Ložiska a pohyblivé části by měly být pravidelně kontrolovány, zda nejsou poškozené.
2. Každá část by měla být udržována v dobrém stavu. Používejte pouze náhradní díly doporučené výrobcem.
3. Zvláštní pozornost věnujte stavu izolace. Nepřetěžujte nářadí a nepoužívejte jej ve velmi prašných místnostech. Izolační odpor by měl být pravidelně kontrolován.
4. Nářadí skladujte na suchém místě, mimo dosah dětí.

VI. SCHÉMA A SEZNAM DÍLŮ



Č. Název dílu	Množství	Č. Název dílu	Množství
1. Šroub M4x16 (levý)	1	11. Indukční cívka	2
2. Sklíčidlo vrtáku	1	12. Kondenzátor	1
3. Spojka	1	13. Přepínač	1
4. Ložisko 608	1	14. Šroub ST4x14	2
5. Rotor	1	15. Držák kabelu	1
6. Ložisko 626	1	16. Gumová manžeta	1
7. Stojan	1	17. Kabel	1
8. Záslepka otvoru	2	18. Kryt	2
9. Uhlíkový kartáč	2	19. Typový štítek	1
10. Zásuvka kartáče	2	20. Šroub ST3x16	8

VII. OCHRANA ŽIVOTNÍHO PROSTŘEDÍ



Je zakázáno vyhazovat nářadí spolu s jiným domácím odpadem.

Je zakázáno vyhazovat použité nářadí spolu s domácím odpadem. Nářadí musí být zlikvidováno v určeném k tomuto účelu podniku pro likvidaci a recyklaci elektroodpadu.

Elektroodpad (tedy opotřebované elektrické a elektronické zařízení) je rozbité, dlouho nevyužívané, již nepotřebné elektrické a elektronické zařízení, které kdysi fungovalo na elektřinu nebo baterie - poškozené počítače, elektronické hračky a doplňky, staré pračky, ledničky, stejně jako použité zářivky. To vše je klasifikováno jako nebezpečný odpad, protože obsahuje jedovaté látky.

DŮLEŽITÉ! Konstrukční schéma uvedené v návodu je pouze ilustrativní. Uživatel nemůže nářadí svépomocí upravovat. Tím dojde ke ztrátě záruky a může dojít k poškození nářadí. Veškeré opravy nářadí by měl provádět kvalifikovaný mechanik s použitím originálních dílů nebo jejich identických náhrad.

VIII. PROHLÁŠENÍ O SHODĚ

PROHLÁŠENÍ O SHODĚ

podle ISO/IEC Guide 22 a EN 45014

Název výrobce: BASS S. C.
Adresa výrobce: Al. Krakowska 60, 05-552 Mroków, pošta Magdalenka, Polsko

PROHLAŠUJEME, ŽE VÝROBEK JE V SOULADU S NORMAMI EVROPSKÉ UNIE

Název výrobku: Elektrická vrtačka (označená ochrannou známkou BASS POLSKA)

Model (obchodní označení): BP-5252; BP-5253; BP-5256; BP-5257

Parametry výrobku: Napájení - 230 V 50 Hz
Příkon: BP-5252 a BP-5257 750 W; BP-5253 a BP-5256 850 W
Přepínač otáčení vpravo/vlevo
Rychlost 0-800 ot./min.
Sklíčidlo vrtačky - 10 mm

Prohlášení:

Výrobek, na který se toto prohlášení vztahuje, splňuje požadavky Směrnic ES:

1. 2006/42/ES
2. 2004/108/ES

Podle norem:

EN 60745-1:2009+A11:2010

EN 60745-2-1:2010

EN 60745-2-2:2010

17. 3. 2013

Michał Skiba
Al. Krakowska 60, 05-552 Mroków, Polsko

